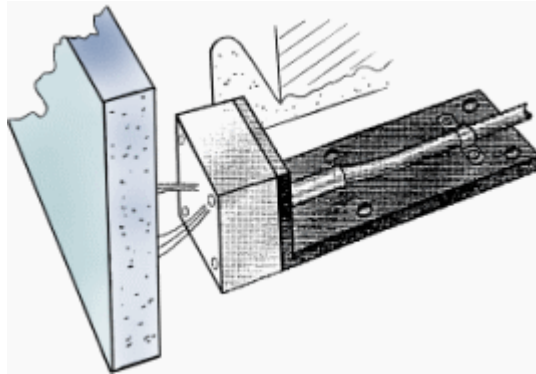


Induktiver Näherungsschalter *Mi 250*



Induktiver Näherungsschalter bis 250°C



Der Mi 250 ist ein silikonfreier Näherungsschalter. Er wird in Hochtemperatur-Bereichen (z. B. Trocknungsöfen in Auto-Lackieranlagen) mit Dauer-Temperaturen von bis zu 230°C (kurzzeitig bis zu 250°C) eingesetzt. Sensorkopf und Kabel bilden zusammen einen abgestimmten „Schwingkreis“. Die Kapazität des Kabels ist in der werkseitigen Einstellung der Elektronik berücksichtigt. Der Mi 250 ist äußerst langlebig und einfach zu installieren!

Technische Daten

	Modell	Nennabstand [mm]	Kabellänge [m]	Bestell-Nummer
Mi 250	Mi 250-NJ15	15	3	321503
	Mi 250-NJ15		7	321507
	Mi 250-NJ15		10	321510
	Mi 250-NJ15		20	321520
	Mi 250-NJ20	20	3	322003
	Mi 250-NJ20		7	322007
	Mi 250-NJ20		10	322010
	Mi 250-NJ20		20	322020
	Mi 250-NJ25	25	3	322503
	Mi 250-NJ25		7	322507
	Mi 250-NJ25		10	322510
	Zubehör	Tuchel-Gegenstecker C164 für Standard-Anschluss		
Optionen	Ausführung 117 V AC			330001
	Stecker Brad Harrison			330002
	V2A-Ausführung			330003
Versorgung	+24 V DC 12 ... 30 V DC max. 70 mA — Brummspannung max. 3 V			
Sensorkabel	abgeschirmtes Teflon-Kabel / Testbericht über Schleppkettentauglichkeit auf Anfrage			
Werkstück	Stahl St37: Fläche 40 x 32 mm bei Nennabständen 15 und 20 mm, Fläche 60 x 60 mm bei Nennabstand 25 mm			
LED Anzeige	LED leuchtet wenn belegt			

Betriebstemperatur	Sensorkopf: -15 ... 230°C / kurzzeitig bis 250°C Elektronik-Modul 0 ... 70°C
Atmosphäre	normal, nicht korrosiv
Luftfeuchte	bis 90%, nicht kondensierend
Schutzart	Elektronik-Gehäuse IP 64
Abmessungen	Sensorkopf: 40 x 40 x 112 mm Elektronik: 80 x 80 x 58 mm (Zeichnungen s. Rückseite)
Gewicht	Sensorkopf: 160 g Elektronik: 360 g (US-Version: 400 g) Sensorkabel 70 g/m
Montage seitlicher Abstand	Abstand Sensor-Sensor: mindestens 30 mm Abstand Sensor-Metall: mindestens 15 mm

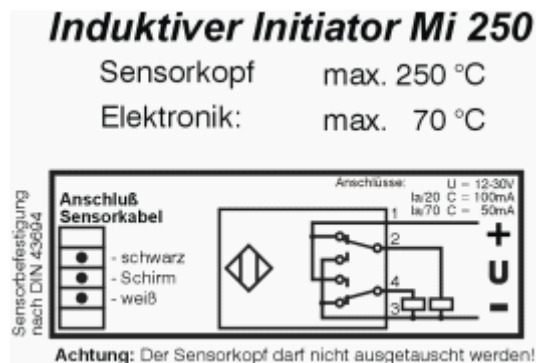
Änderungen vorbehalten.

Achtung:

Das Sensorkabel kann zur leichteren Sensormontage gelöst werden, darf jedoch in der Länge nicht verändert werden!

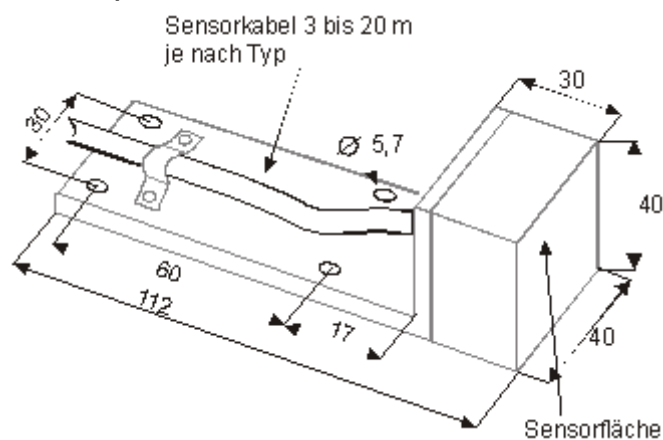
Sensorkopf und Elektronik sind aufeinander abgestimmt und dürfen nicht einzeln ausgetauscht werden!
Das Stahlmantel-Kabel darf nicht gequetscht werden oder unter dauerndem Druck stehen. Es besteht aus Teflon und hat unter Druck einen Kaltfluss, der nach einiger Zeit zum Kurzschluss führen kann.

Anschlussbelegung:



Abmessungen :

Sensorkopf



Der Näherungsschalter kann mit Hilfe des Befestigungswinkels auf eine metallene Unterlage geschraubt werden, dazu befinden sich am Winkel 4 Befestigungslöcher. Die Befestigungsunterlage soll bündig mit der Rückkante des weißen Teflon-Quaders abschließen.

Elektronik

